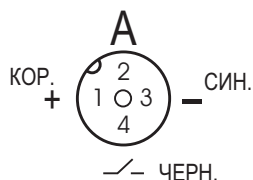
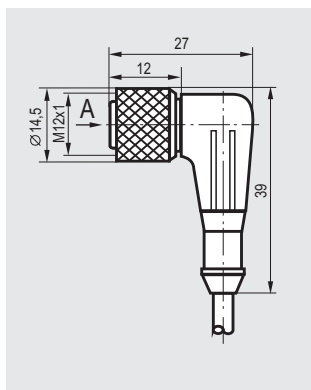


Паспорт

Соединитель к бесконтактным выключателям
CS S20-6-



Цоколевка соединителя
CS S20-6-



Содержание драгметаллов, мг	
Золото	12,023
Серебро	----
Палладий	----
Тип контакта выключателя	
Напряжение питания, $U_{раб.}$	
Максимальный рабочий ток, $I_{раб.}$	
Диапазон рабочих температур	
Световая индикация:	
питание	
включение	
Кабель	
Степень защиты по ГОСТ 14254-96	
Сопротивление контакта	
Сопротивление изоляции	
Степень защиты по ГОСТ 14254-96	

NPN замыкающий	
10...30 В DC	
4 А	
-40°C...+85°C	
Есть	
зеленый	
желтый	
3x0,34 мм ²	
L=	
IP67	
≤ 0,005 Ом	
> 5x10 ⁸ Ом	
IP67	

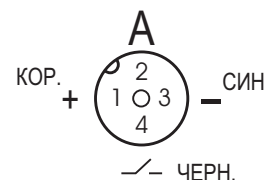
Комплект поставки	1. Соединитель
	2. Паспорт изделия

Дата изготовления	
Срок гарантии:	
-со дня ввода в эксплуатацию	24 мес.
-со дня отгрузки потребителю не более	36 мес.
Изделие признано годным к эксплуатации	

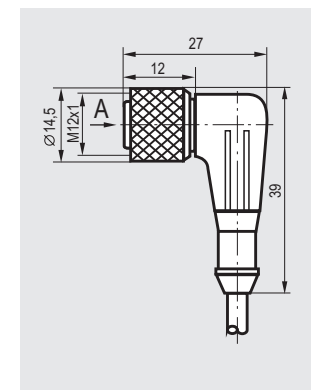
Дата выпуска _____
Представитель ОТК _____ МП

Паспорт

Соединитель к бесконтактным выключателям
CS S20-6-



Цоколевка соединителя
CS S20-6-



Содержание драгметаллов, мг	
Золото	12,023
Серебро	----
Палладий	----
Тип контакта выключателя	
Напряжение питания, $U_{раб.}$	
Максимальный рабочий ток, $I_{раб.}$	
Диапазон рабочих температур	
Световая индикация:	
питание	
включение	
Кабель	
Степень защиты по ГОСТ 14254-96	
Сопротивление контакта	
Сопротивление изоляции	
Степень защиты по ГОСТ 14254-96	

NPN замыкающий	
10...30 В DC	
4 А	
-40°C...+85°C	
Есть	
зеленый	
желтый	
3x0,34 мм ²	
L=	
IP67	
≤ 0,005 Ом	
> 5x10 ⁸ Ом	
IP67	

Комплект поставки	1. Соединитель
	2. Паспорт изделия

Дата изготовления	
Срок гарантии:	
-со дня ввода в эксплуатацию	24 мес.
-со дня отгрузки потребителю не более	36 мес.
Изделие признано годным к эксплуатации	

Дата выпуска _____
Представитель ОТК _____ МП